

刀模圖樣及零件圖樣之所有權。未經本公司之書面許可，不得複製、修改、再製、轉讓、出租、出借、或將圖樣及零件圖樣之內容或圖樣中之任何部分，以任何方式或方法，直接或間接地向他人提供、披露、散佈、或用於任何目的。違者將依法究辦。

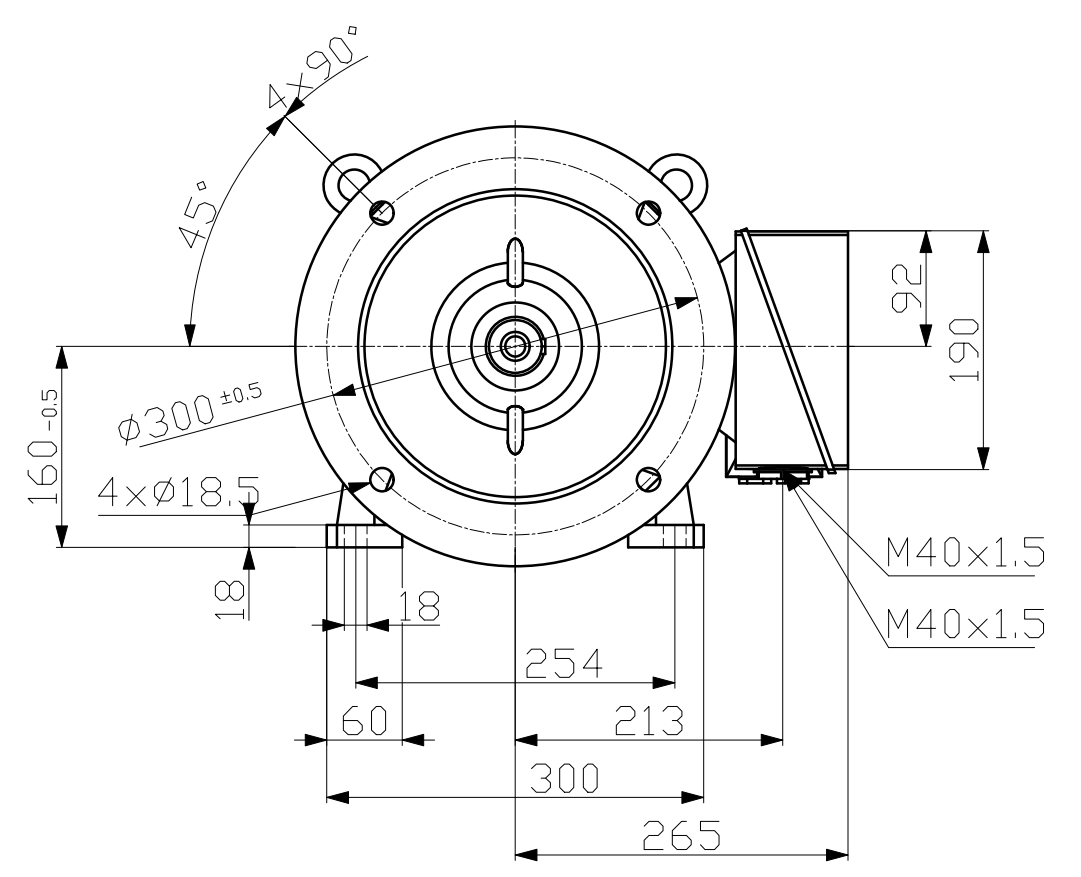
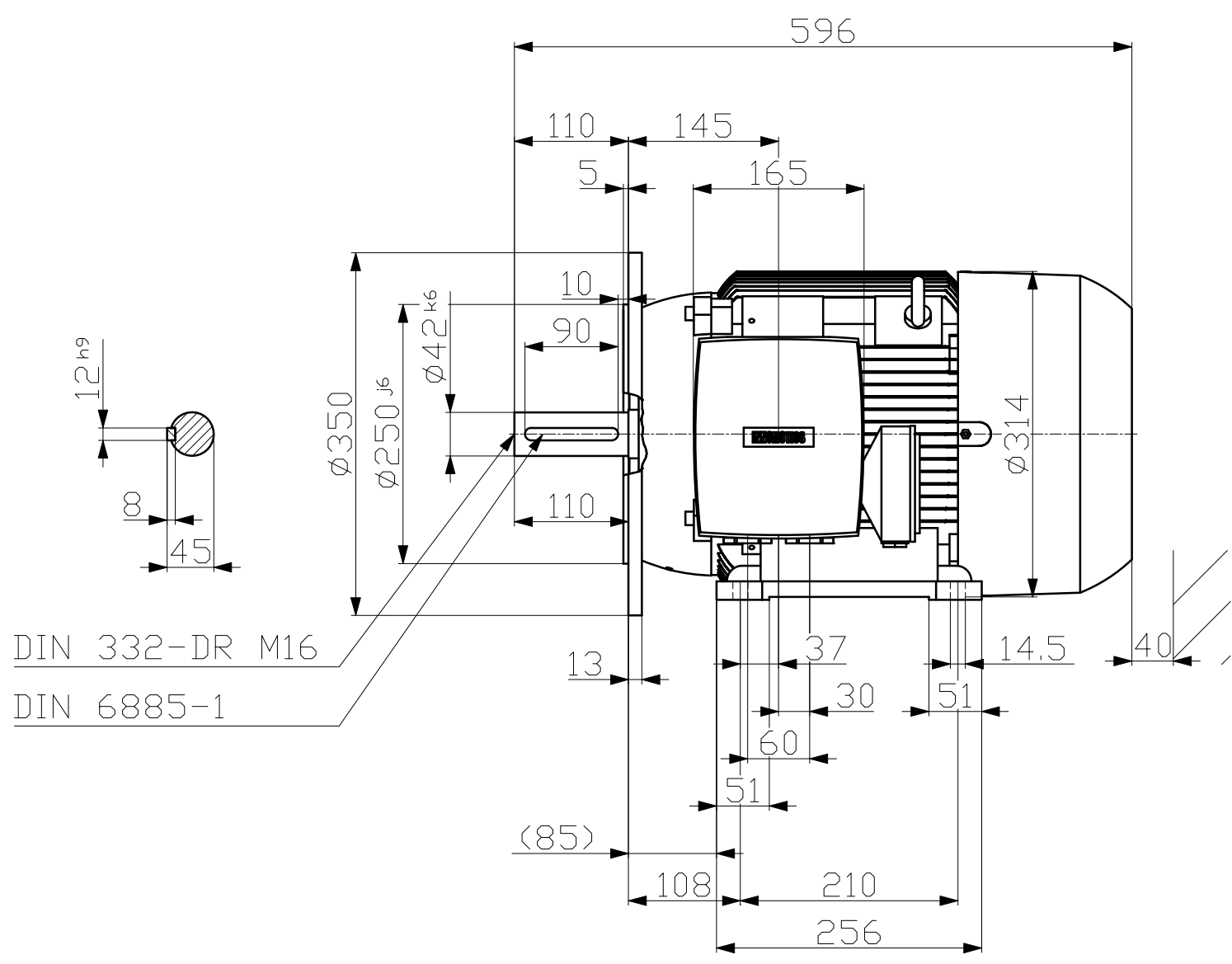
Transmittal, reproduction, dissemination and/or editing of this document as well as utilization of its contents and communication thereof to others without express authorization are prohibited. Offenders will be held liable for payment or damages. All rights created by patent grant or registration of a utility model or design patent are reserved.

Weitergabe sowie Vervielfältigung, Verbreitung und/oder Bearbeitung dieses Dokumentes, Verwertung und Mitteilung seines Inhaltes sind verboten, soweit nicht ausdrücklich gestattet. Zuwiderhandlungen verpflichten zu Schadensersatz. Alle Rechte für den Fall der Patenterteilung, Gebrauchsmuster- oder Geschmacksmusterertragung vorbehalten.

Confia a titre de secret d'entreprise. Tous droits réservés. Reservados todos os direitos. Comunicado como secreto empresarial. Reservados todos os direitos.

Довіреність в якості промислового секрету. Резервовано всі права.

Comfido como secreto de empresa. Nos reservamos todos los derechos.



Technische Änderungen vorbehalten!
 Technical data are subject to change!

Tolerance	Surface	Material	Weight	Scale mm
1LE1523-1DB23-4JB5-Z	Author	Dimensional drawing Maßzeichnung		
	Creator 10/03/2026 IPC			
	Approval Created automatically	Doc Type		
	Department IN LVM	Paper Size A3		
	Change Order	MLFB	1st Language en	2nd Language de
	Doc State Released	Item No	Sheet 1 of 1	
	Revision AA Index RS	Doc No		
©Innomotics 2026	Project No	Ref No		