

FXK250-H ヒューズフリー遮断器

仕様表

アンペアフレーム	225, 250		
形式	FXK250-H		
極数	2(※1)	3	
定格電流 (A) (基準周囲温度40°C)	125 150 175	200 225 250	
定格絶縁電圧 U _i (V)	690		
定格インパルス耐電圧 U _{imp} (kV)	8		
短限時検出電流 (定格電流に対する%)	-		
定格遮断容量 (kA)	JIS C8201-2-1 Ann1 Ann2 IEC 60947-2 (Icu/Ics)	AC	
		690V	5/3
		500V	25/7
		415/440V	50/13
		380/400V	50/13
		200/240V	100/25
DC	250V	40/20	
125V	40/20		
製品質量 (kg)	1.6		
内部付属装置	警報開閉器	AL-1C 22AC-AL AL-2C 22AC-AL2	
	補助開閉器	AUX-1C 22AC-AUX AUX-2C 22AC-AUX2	
	警報・補助開閉器	AL-AUX-1C 22AC-AL-AUX	
	電圧引外し装置	SHT 22AC-SHTAC100 22AC-SHTAC200 22AC-SHTAC400 (22AC-SHTDC100) (22AC-SHTDC110)	
外部付属装置	端子台	TBA ○	
	裏面接続スタッド	BSD ○	
	フラッシュプレート	GKW(BSD) ○	
	機械的インターロック	MW MW-4M	
	電動操作式	MMK-S -	
	ロックカバー	LC LC-4J	
	ハンドルロック	HL HL-4J	
	外部操作装置	レバー形	HA-210
		丸形	HM-S25
	端子カバー	表面形 TMC	標準 TMC-4J ショートタイプ TMC-4JS
裏面形BTC		BTC-4J	
過電流引外し方式	熱動-電磁		
アイソレーション適合	適合		

(備考)

- (※1) 2極品は3極品の中央極導体部分を外したものです。
- 付属装置の○印はオプションにて取付けしての出荷となります。
付属装置の形式名称記入はオプションにて単品出荷または工場取付けして出荷しますので御指定ください。
- 警報開閉器(AL)、補助開閉器(AUX)、電圧引外し装置(SHT)はカセット式のため単品販売が可能です。
単品販売はリード線引出しとなります。外部端子台が必要な場合はオプションにて工場取付けして出荷しますので端子台(TBA)を御指定ください。
電圧引外し装置(SHT)の()付は単品販売できません。

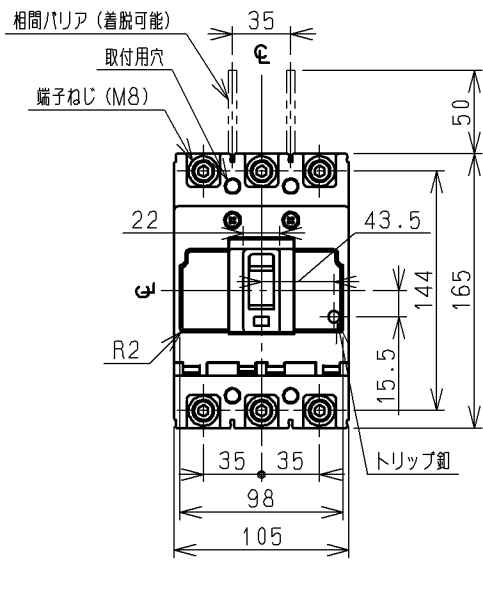
同梱部品

表面形	取付けねじ M4×40(2本) 配線用ボルト M8×18(2P:4本, 3P:6本) 電源側相間バリア(2枚)
裏面形	取付けねじ M4×45(4本) 配線用ボルト M8×25(6本)
埋込形	取付けねじ M5×16(4本) 配線用ボルト M8×25(6本)

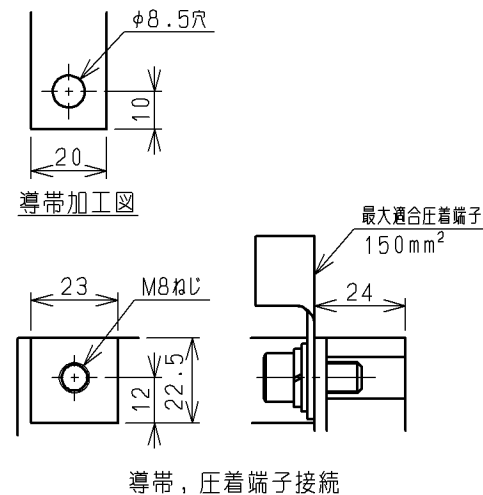
外形寸法図

<表面形> 400V級は必ず相間バリアを御使用ください。

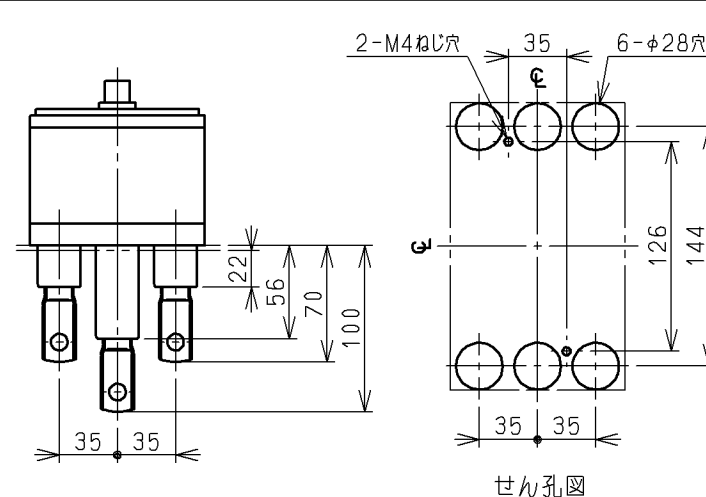
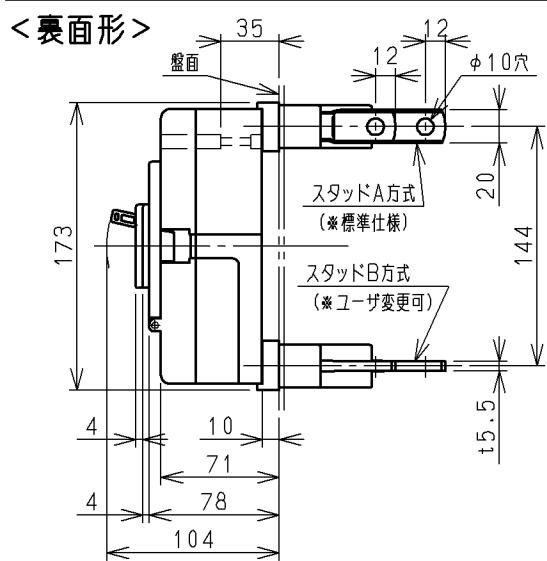
相間バリア(着脱可能)



<表面形端子構造>



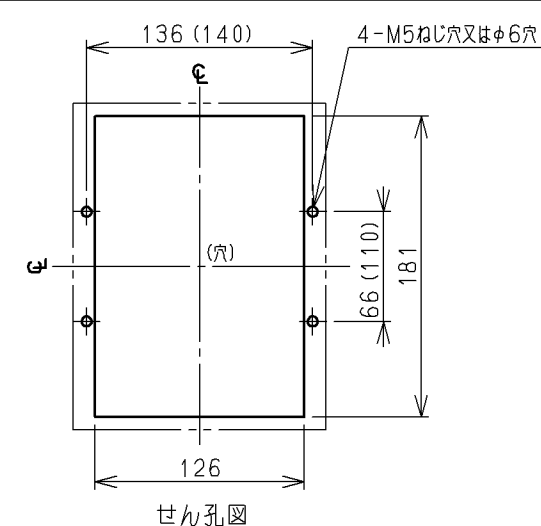
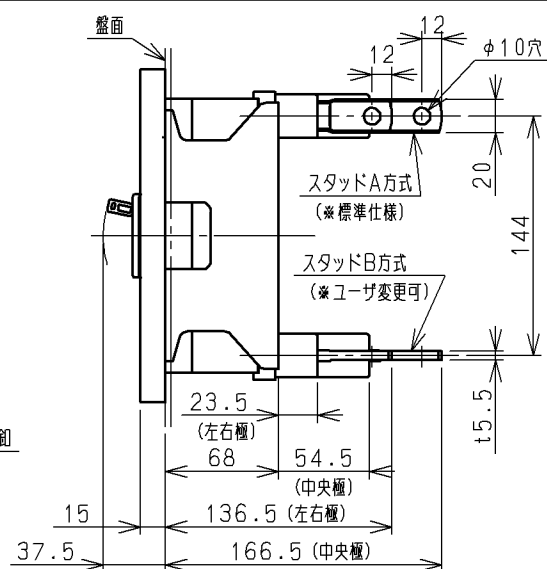
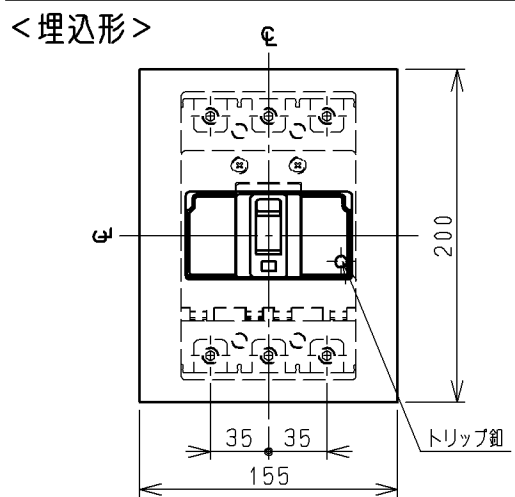
<裏面形>



表板せん孔図 (表面形の場合)

表板の高さは遮断器の底面より68mmの場合です。
寸法は遮断器の密栓に対して片側1mmの隙間をもたせたい場合です。

<埋込形>



() 内取付寸法110×140でも取付けできます。

*バースタッド方式は指定が無い場合は標準仕様(A-A)で出荷します。
(バースタッド方式はユーザで変更可能です。)

CUSTOMER	DWN.	大谷	2018-12-04	TITLE	寸法図	REV.	04
QUANTITY	ORDER NO.	WORK NO.	CHKD.	清水	2018-12-04	REGD.	2022-05-13
			APPD.	関口	2018-12-04	SH.	1/1
Hitachi Industrial Equipment Systems Co., Ltd.			NAKAJO WORKS DWG. NO.		325 33059414		
2022-05-10 清水 関口 関口							