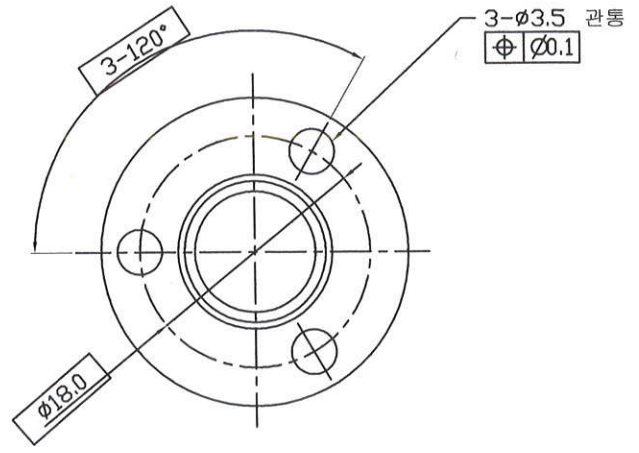
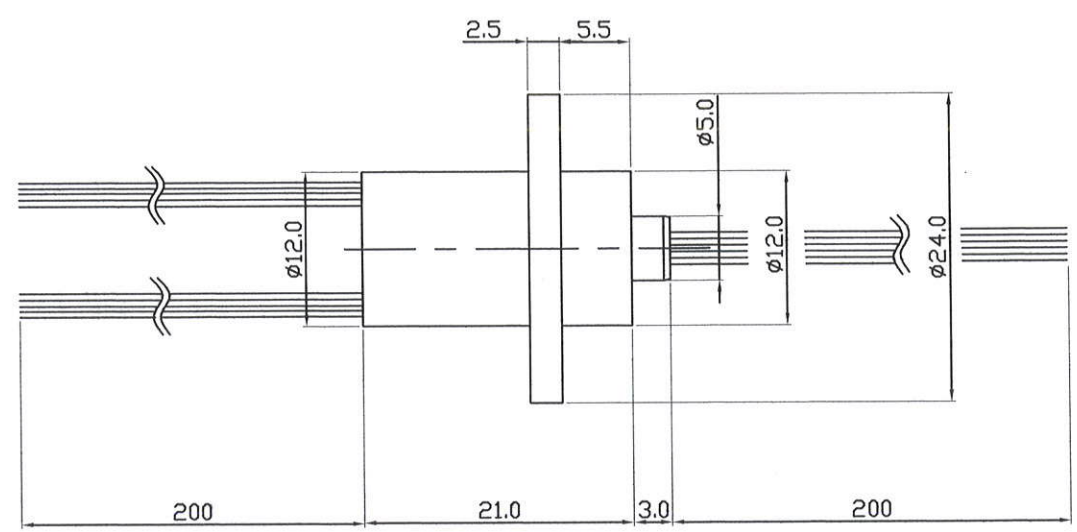


1	2	3	4	5	6	7	8
품명	수량	재질	비고				



NOTE.

- No. of Rings: 12
- Rated current: 2A/ring
- Rated Voltage: 240VAC, 240VDC
- Rotating speed: 100 rpm
- Insulation Resistance: 1000 MΩ @ 250VDC
- Electrical Noise: Max 50mΩ @ 1A with 100rpm
- Lead Wire: 30AWG / Teflon
- Operating temp.: -30°C ~ 80°C

No	변경일자	변경내용				REMARK
도면에 지정되지 않은 일반공차						
지수	급수	A급	B급	C급	상각법	단위 mm
10이하		0.05	0.2	0.3	제도	척도 NS
10초과 30이하		0.1	0.3	0.5	제도	설계 검토 심사 승인
30초과 50이하		0.2	0.4	0.6	J.S.Park	
50초과 150이하		0.3	0.6	0.8	2011.08.10	
150초과 300이하		0.4	0.8	1.0		
300초과 500이하		0.6	1.2	1.5		
500초과		1.0	2.0			

도면크기	A3	Slip Ring Assembly SRS1202-12CZ
도번	RTSA-S02	
		(주)로텍