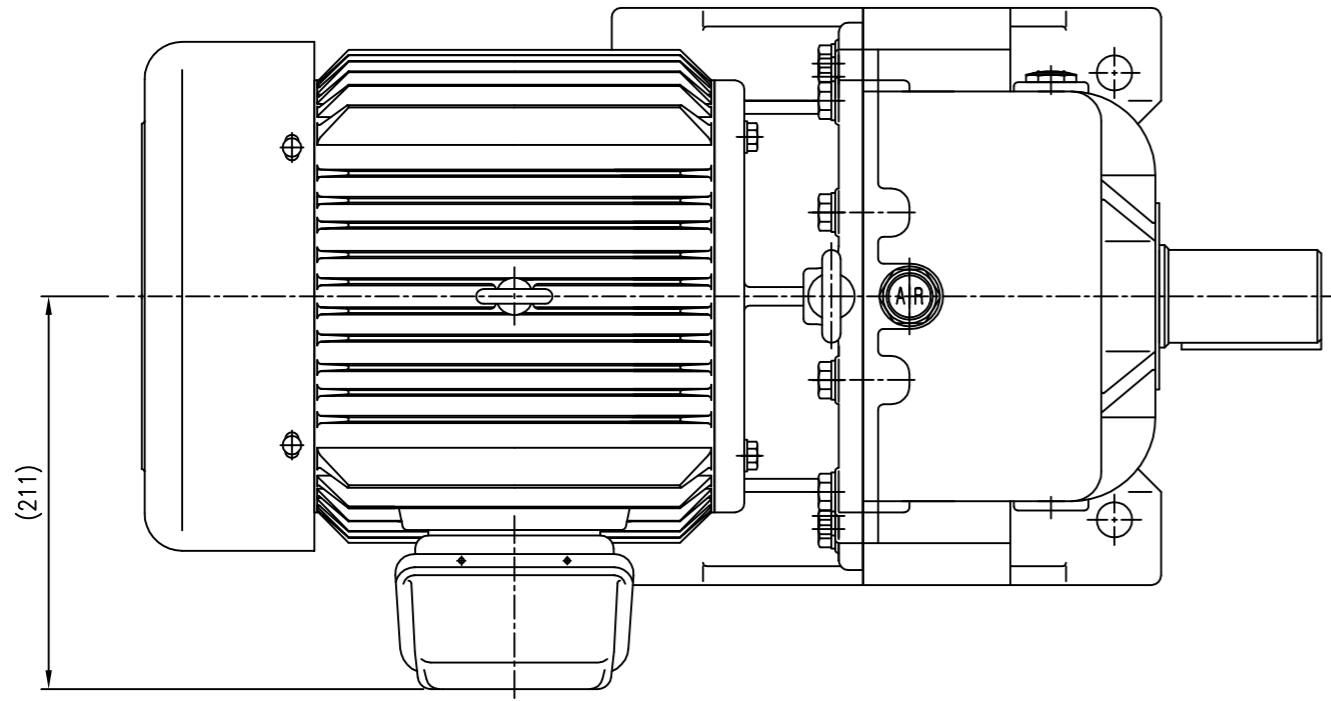
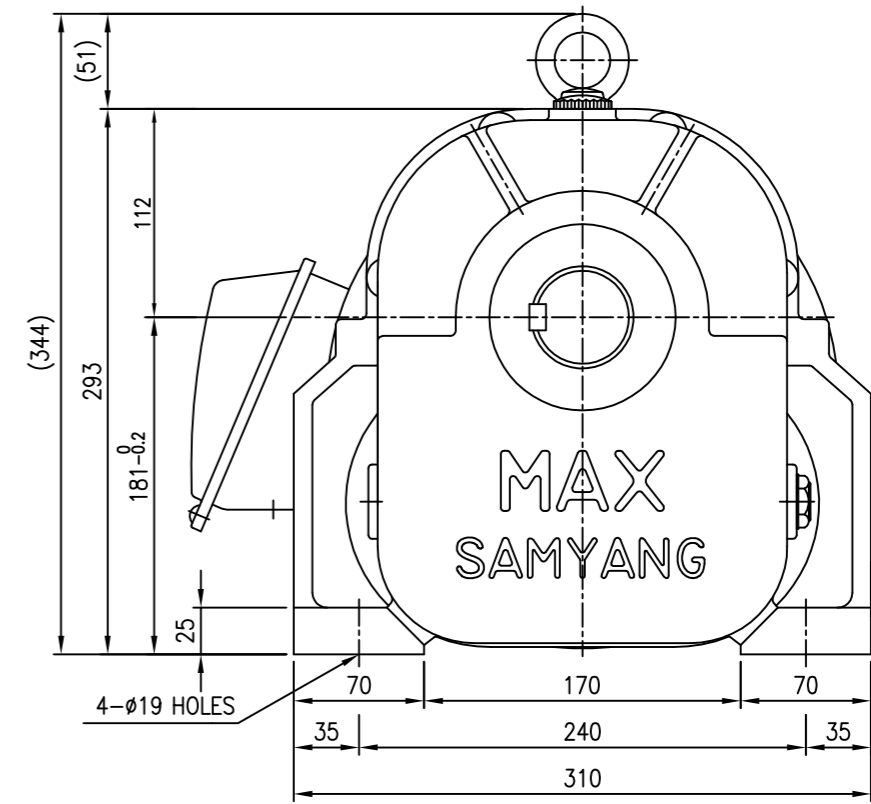
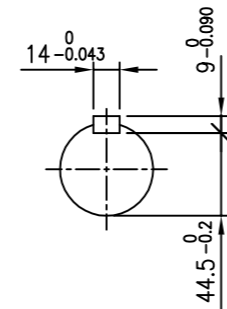
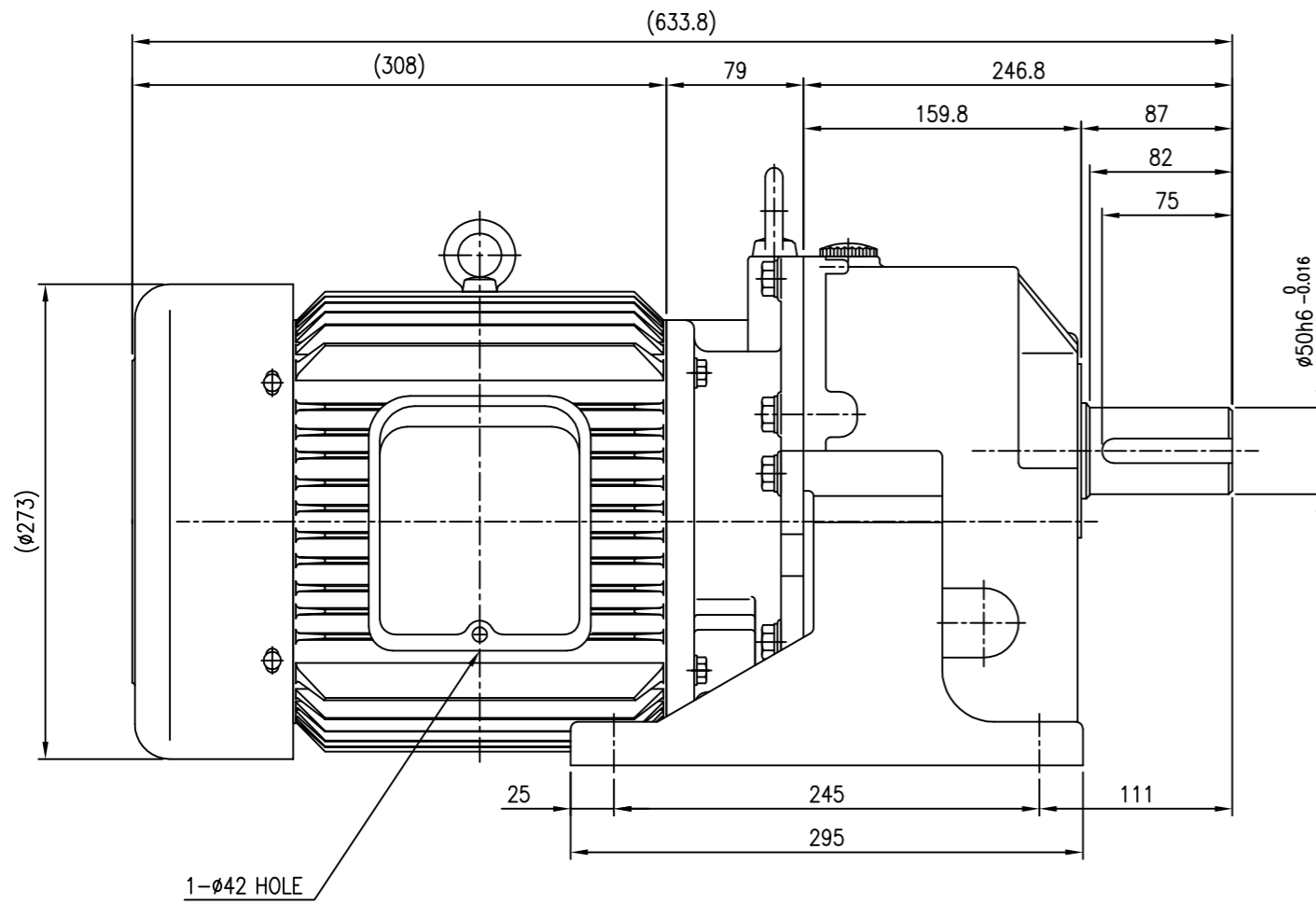


NO.	REVISION	DATE	DESIGNED	CHECKED	APPROVED
△	-	-	-	-	-



제품 사양		
모터	메이커	하이젠 모터
	사양	5.5kW, 3φ, 4P, 60Hz, 220/380V
감속비	1/5~1/20	
입력 회전수	1750 rpm	
출력 회전수	87.5~350.0 rpm	
출력 토크	14.7~58.3 kg·m	
질량 (모터 포함)	약 118 kg	
윤활유	오일, ISO 규격 VG #150, 최대 1.45 Liter	
페인트	에나멜, 5.5N 5.5-0.1	



괄호 안의 치수는 모터 메이커에 따라 변경될 수 있습니다

NO	DESCRIPTION	MAT'L	SIZE	Q'TY	WEIGHT (kg)	PART NO/REMARKS
DESIGNED	오성배	14.06.17	SCALE (A3)	TITLE MAX GEARED MOTOR		SHEET
CHECKED	최성환	14.06.17	1/4	3PH-4P-5.5kW		1/1
APPROVED	이강진	14.06.17		DWG. NO. (SERIAL NO.)		REV.
SAMYANG REDUCTION GEARS CO., LTD			MG181HT055020T		0	