

번호	날짜	개정사유	설계	검도	승인
△	-	-	-	-	-

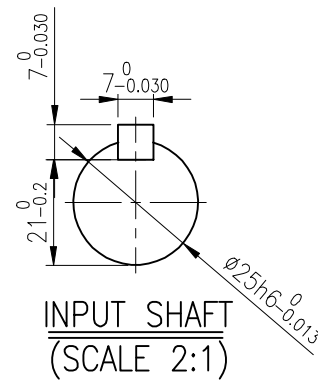
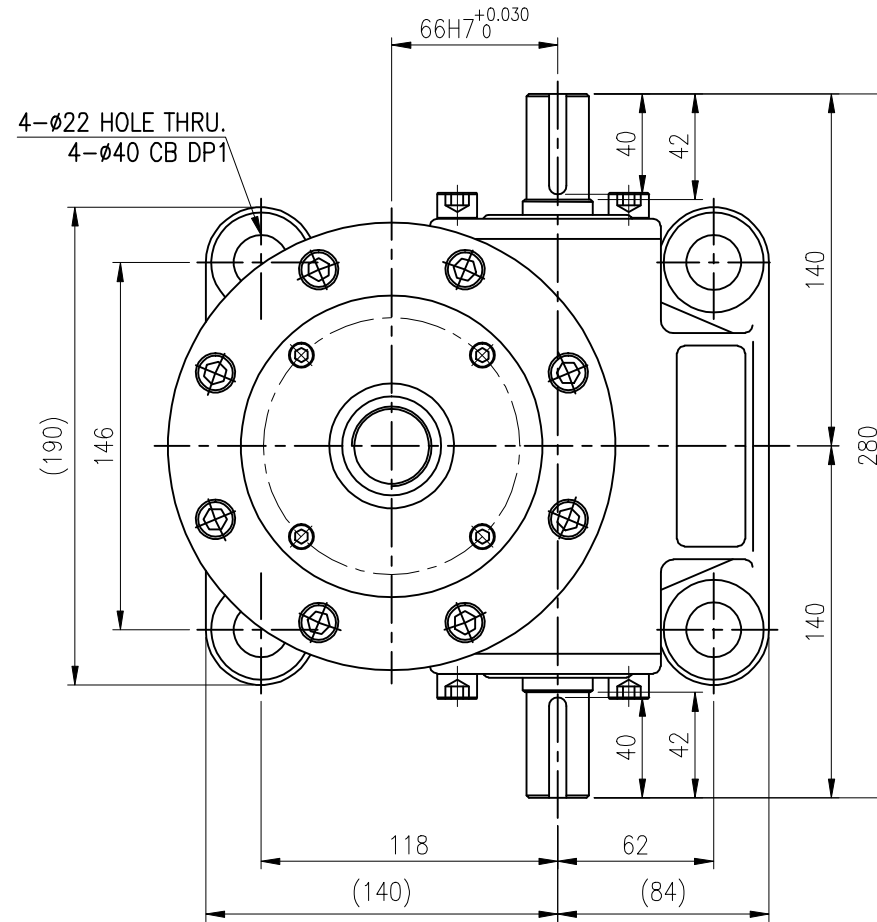
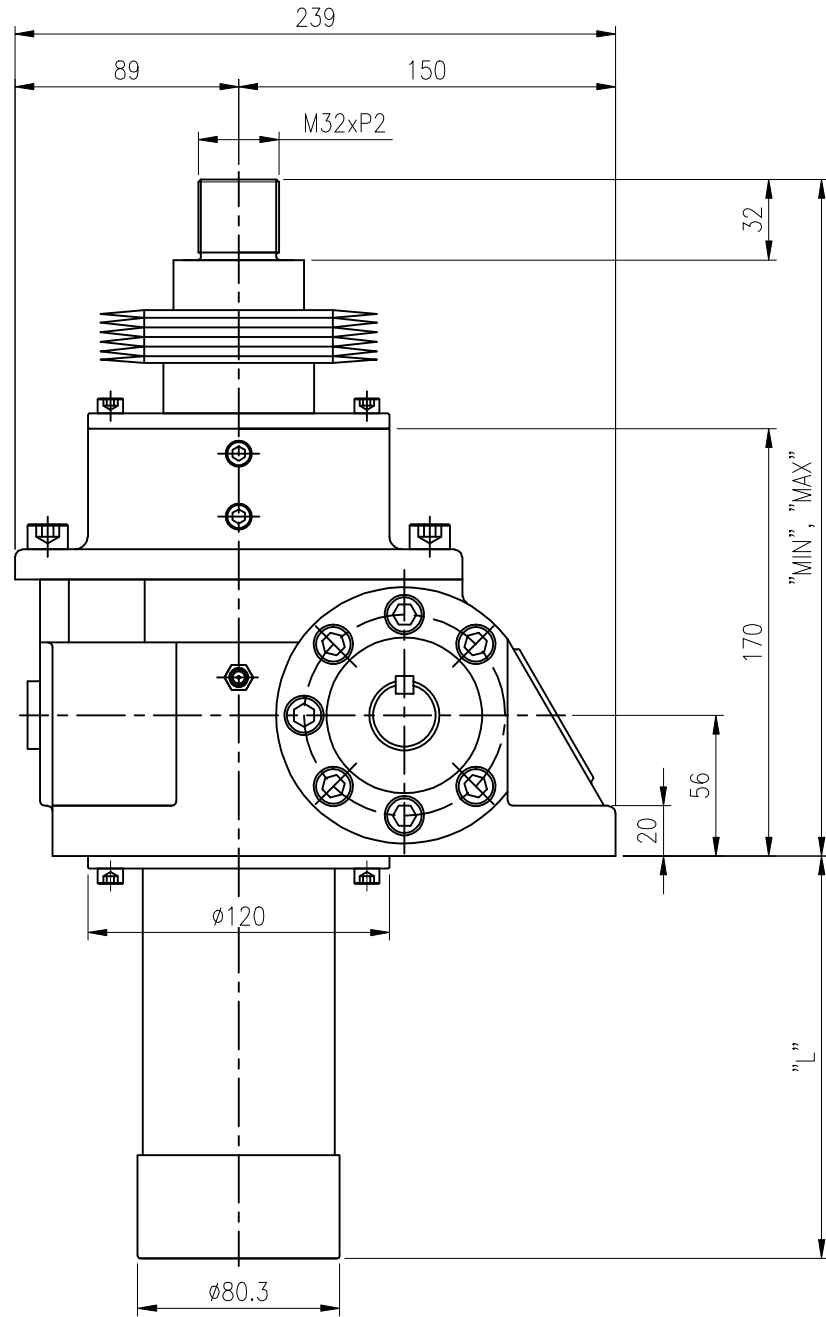



TABLE 1

SCREW JACK SPECIFICATION	
기본용량 (ton)	10
SCREW 축경	φ50
리이드	10 mm
최대허용동력	1.8 kW
감속비율	H 1/8
	L 1/24
입력축 1회전당 이송량	H 1.25 mm
	L 0.42 mm
그리스	KS 3종 2호
그리스 주입량	1.0 kg
도색 (MUNSELL)	5PB-2/618L

TABLE 2

STROKE	MIN	MAX	L
100	270	370	169
200	270	470	269
300	305	605	369
400	305	705	469
500	305	805	569
600	345	945	669
800	345	1145	869

프로젝트 (Project)	-	고객 (Customer)	-	모델 (Model)	SJ066
설계 (Designed)	검도 (Checked)	승인 (Approved)	재질 (Mat'l)	-	수량 (Q'ty)
권효준	김현철	김석원	SCREW JACK, 66형		Scale (A3)
21.09.17	21.09.17	21.09.17	상방향, 회전방지키, 표준타입		1/4
 주식회사 나라삼양감속기 Nara Samyang Gear Inc.			CAD dwg. No.	-	Rev. 0
			Drawing. No.	SJ066UK0000JS-001	